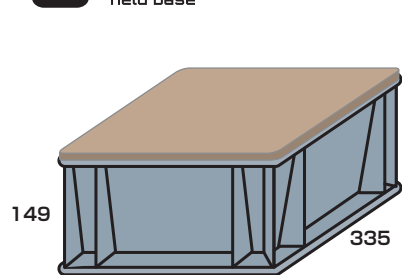


UTONE TPボックス搭載リスト

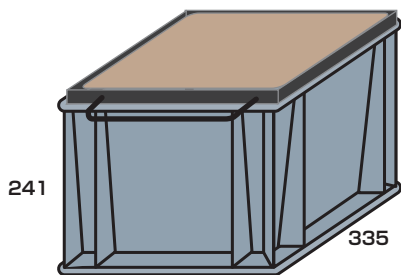
*図のリブ形状と搭載ボックスのリブ形状が異なる場合があります。

UTONE 500 field base ウトネ五〇〇



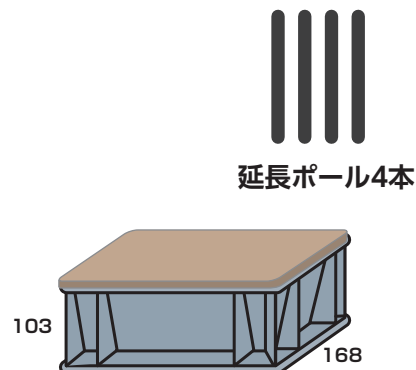
335
331.5 (335×335×149)

1個 (フタ1枚)



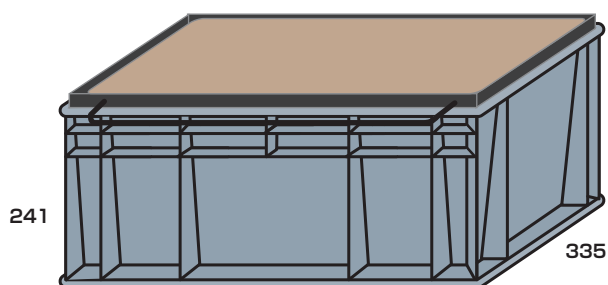
335
332.5 (335×335×241)

2個 (フタ2枚)



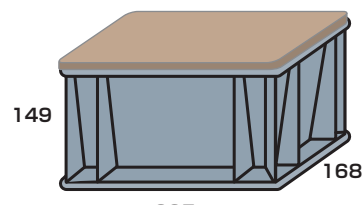
103
335
131B (335×168×103)

2個 (フタ2枚)



241
670
335
362.5 (670×335×241)

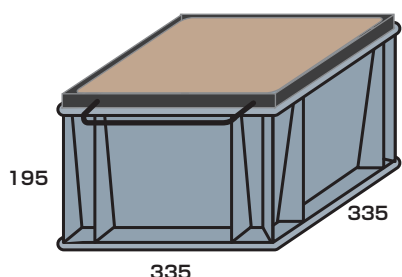
1個 (フタ1枚)



149
335
168
131.5 (335×168×149)

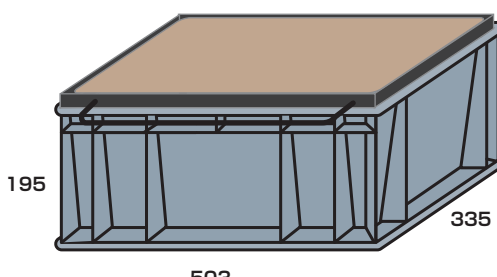
6個 (フタ1枚)

UTONE 200 field base ウトネ二〇〇



195
335
335
332 (335×335×195)

1個 (フタ1枚)

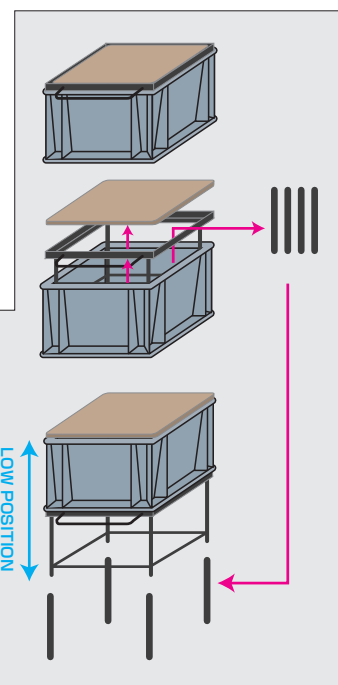


195
503
335
342 (503×335×195)

1個 (フタ1枚)



METHOD OF USE



241
838
335
382 (838×335×241)

1個 (フタ1枚)